



ПОЛИСФЕР

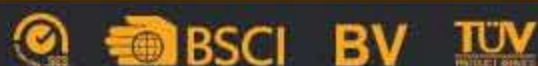
BEISIT

cable protection

ПОЛИСФЕР ЭНЕРГО

ЭКСКЛЮЗИВНЫЙ ПРЕДСТАВИТЕЛЬ В РФ

Connector & Wiring Accessories



КРАТКИЙ КАТАЛОГ 2014

- Кабельные вводы
- Кабельные коробки
- Кабельные шланги и муфты
- Кабельные стяжки

WWW.КАБЕЛЬНЫЕВВОДЫ.РФ

ENERGO@POLISFER.RU

Тел +7-3412-638333

Факс +7-3412-638404

Ижевск 2014

Пластиковый ввод резьба PG

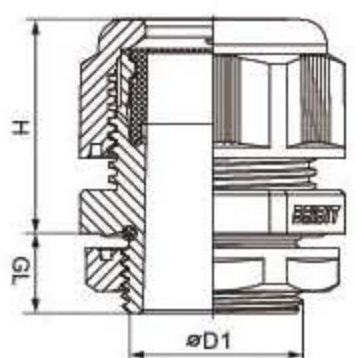


Материал: PA (Нейлон) UL94
Герметизирующая вставка: NBR, EPDM
O-Ring: NBR
Рабочая температура: от -40 до 100°C, мгновенно до 120°C статическое применение; от -20 до 80°C, мгновенно до 100°C, динамическое применение
Цвет: Серый, черный, под заказ

Material: PA (NYLON), UL 94
Hermetic seal: NBR, EPDM
O-Ring: EPDM
temperature: -40°C to 100°C in static state
 Instantaneous heat resistance up to 120°C
 -20°C to 80°C in dynamic state
 Instantaneous heat resistance up to 100°C
Color: Grey, Black, other colors customized.



Резьба Ø D1	Ø mm	H mm	GL mm	GL* mm	mm
PG 7	3-6,5	21	8	15	15
PG 7	2-5	21	8	15	15
PG 9	4-8	22	8	15	19
PG 9	2-6	22	8	15	19
PG 11	5-10	25	8	15	22
PG 11	3-7	25	8	15	22
PG 13,5	6-12	27	9	15	24
PG 13,5	5-9	27	9	15	24
PG 16	10-14	28	10	15	27
PG 16	7-12	28	10	15	27
PG 21	13-18	31	11	15	33
PG 21	9-16	31	11	15	33
PG 29	18-25	39	11	15	42
PG 29	13-20	39	11	15	42
PG 36	22-32	48	13	18	53
PG 36	20-26	48	13	18	53
PG 42	32-38	49	13	18	60
PG 42	25-31	49	13	18	60
PG 48	37-44	49	14	18	65
PG 48	29-35	49	14	18	65



Металлический ввод резьба PG

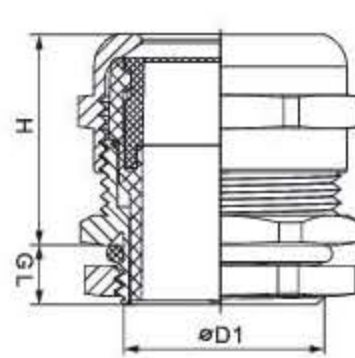


Материал: Никелированная латунь
Фиксирующая вставка: PA (Нейлон), UL94
Герметизирующая вставка: NBR, EPDM
O-Ring: NBR
Класс защиты: IP 68-10бар
Рабочая температура: от -40 до 100°C, мгновенно до 120°C

Material: Nickel-plated brass
Fixture pack: PA (NYLON), UL 94
Hermetic seal: NBR, EPDM
O-Ring: NBR
Protection degree: IP68-10 pressure (Rotary position)
temperature: -40°C to 100°C
 Instantaneous heat resistance up to 120°C



Резьба Ø D1	Ø mm	H mm	GL mm	GL* mm	mm
PG 7	3-6,5	19	5	10	14
PG 7	2-5	19	5	10	14
PG 9	4-8	21	6	10	17
PG 9	2-6	21	6	10	17
PG 11	5-10	22	6	10	20
PG 11	3-7	22	6	10	20
PG 13,5	6-12	24	6,5	10	22
PG 13,5	5-9	24	6,5	10	22
PG 16	10-14	23	6,5	10	24
PG 16	7-12	23	6,5	10	24
PG 21	13-18	24	7	12	30
PG 21	9-16	24	7	12	30
PG 29	18-25	29	8	12	40
PG 29	13-20	29	8	12	40
PG 36	22-32	35	8	15	50
PG 36	20-26	35	8	15	50
PG 42	32-38	37	9	15	57
PG 42	25-31	37	9	15	57
PG 48	37-44	38	10	15	64
PG 48	29-35	38	10	15	64



Пластиковый ввод резьба PG с компенсатором натяжения

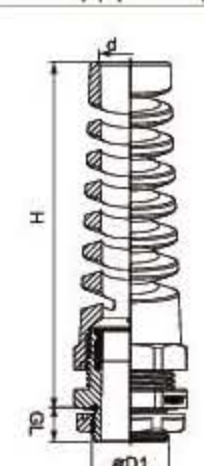


Материал: PA (Нейлон) UL94
Герметизирующая вставка: NBR, EPDM
O-Ring: NBR
Рабочая температура: от -40 до 100°C, мгновенно до 120°C статическое применение; от -20 до 80°C, мгновенно до 100°C, динамическое применение
Цвет: Серый, черный, под заказ

Material: PA (NYLON), UL 94
Hermetic seal: NBR, EPDM
O-Ring: EPDM
temperature: -40°C to 100°C in static state
 Instantaneous heat resistance up to 120°C
 -20°C to 80°C in dynamic state
 Instantaneous heat resistance up to 100°C
Color: Grey, Black, other colors customized.



Резьба Ø D1	Ø mm	H mm	GL mm	d mm	mm
PG 7	3-6,5	54	8	7	15
PG 7	2-5	54	8	7	15
PG 9	4-8	63	8	8,5	19
PG 9	2-6	63	8	8,5	19
PG 11	5-10	78	8	10,5	22
PG 11	3-7	78	8	10,5	22
PG 13,5	6-12	90	9	13	24
PG 13,5	5-9	90	9	13	24
PG 16	10-14	100	10	15,5	27
PG 16	7-12	100	10	15,5	27
PG 21	13-18	114	11	20	33
PG 21	9-16	114	11	20	33
PG 7	3-6,5	54	15	7	15
PG 7	2-5	54	15	7	15
PG 9	4-8	63	15	8,5	19
PG 9	2-6	63	15	8,5	19
PG 11	5-10	78	15	10,5	22
PG 11	3-7	78	15	10,5	22
PG 13,5	6-12	90	15	13	24
PG 13,5	5-9	90	15	13	24
PG 16	10-14	100	15	15,5	27
PG 16	7-12	100	15	15,5	27
PG 21	13-18	114	15	20	33
PG 21	9-16	114	15	20	33



*удлиненное исполнение

Пластиковый ввод резьба М

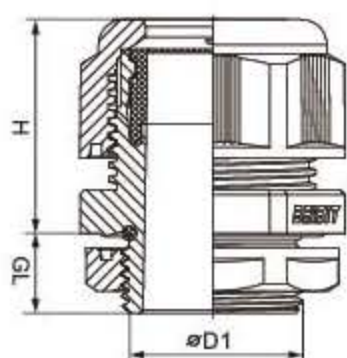


Материал: PA (Нейлон) UL94
 Герметизирующая вставка: NBR, EPDM
 O-Ring: NBR
 Рабочая температура: от -40 до 100°C, мгновенно до 120°C статическое применение; от -20 до 80°C, мгновенно до 100°C, динамическое применение
 Цвет: Серый, черный, под заказ

Material: PA (NYLON), UL 94
 Hermetic seal: NBR, EPDM
 O-Ring: EPDM
 temperature: -40°C to 100°C in static state
 Instantaneous heat resistance up to 120°C
 -20°C to 80°C in dynamic state
 Instantaneous heat resistance up to 100°C
 Color: Grey, Black, other colors customized.



Резьба Ø D1	Ø mm	H mm	GL mm	GL* mm	mm
M 12 x 1,5	3-6,5	21	8	15	15
M 12 x 1,5	2-5	21	8	15	15
M 16 x 1,5	4-8	22	8	15	19
M 16 x 1,5	2-6	22	8	15	19
M 16 x 1,5	5-10	25	8	15	22
M 20 x 1,5	6-12	27	9	15	24
M 20 x 1,5	5-9	27	9	15	24
M 20 x 1,5	10-14	28	9	15	27
M 25 x 1,5	13-18	31	11	15	33
M 25 x 1,5	9-16	31	11	15	33
M 32 x 1,5	18-25	39	11	15	42
M 32 x 1,5	13-20	39	11	15	42
M 40 x 1,5	22-32	48	13	18	53
M 40 x 1,5	20-26	48	13	18	53
M 50 x 1,5	32-38	49	13	18	60
M 50 x 1,5	25-31	49	13	18	60
M 63 x 1,5	37-44	49	14	18	65/68
M 63 x 1,5	29-35	49	14	18	65/68



*удлиненное исполнение

Металлический ввод резьба М

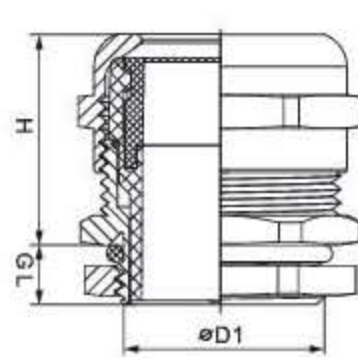


Материал: Никелированная латунь
 Фиксирующая вставка: PA (Нейлон), UL94
 Герметизирующая вставка: NBR, EPDM
 O-Ring: NBR
 Класс защиты: IP 68-10бар
 Рабочая температура: от -40 до 100°C, мгновенно до 120°C

Material: Nickel-plated brass
 Fixture pack: PA (NYLON), UL 94
 Hermetic seal: NBR, EPDM
 O-Ring: NBR
 Protection degree: IP68-10 pressure (Rotary position)
 temperature: -40°C to 100°C
 Instantaneous heat resistance up to 120°C



Резьба Ø D1	Ø mm	H mm	GL mm	GL* mm	mm
M 12 x 1,5	3-6,5	19	6,5	10	14
M 12 x 1,5	2-5	19	6,5	10	14
M 16 x 1,5	4-8	21	6	10	17/19
M 16 x 1,5	2-6	21	6	10	17/19
M 16 x 1,5	5-10	22	6	10	20
M 20 x 1,5	6-12	23	6	10	22
M 20 x 1,5	5-9	23	6	10	22
M 20 x 1,5	10-14	24	6	10	24
M 25 x 1,5	13-18	26	7	12	30
M 25 x 1,5	9-16	26	7	12	30
M 32 x 1,5	18-25	31	8	12	40
M 32 x 1,5	13-20	31	8	12	40
M 40 x 1,5	22-32	37	8	15	50
M 40 x 1,5	20-26	37	8	15	50
M 50 x 1,5	32-38	37	9	15	57
M 50 x 1,5	25-31	37	9	15	57
M 63 x 1,5	37-44	38	10	15	64/68
M 63 x 1,5	29-35	38	10	15	64/68



Пластиковый ввод резьба М с компенсатором натяжения

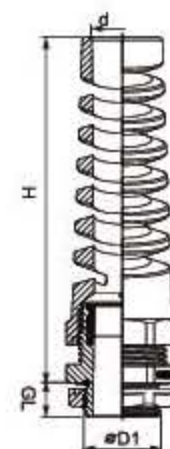


Материал: PA (Нейлон) UL94
 Герметизирующая вставка: NBR, EPDM
 O-Ring: NBR
 Рабочая температура: от -40 до 100°C, мгновенно до 120°C статическое применение; от -20 до 80°C, мгновенно до 100°C, динамическое применение
 Цвет: Серый, черный, под заказ

Material: PA (NYLON), UL 94
 Hermetic seal: NBR, EPDM
 O-Ring: EPDM
 temperature: -40°C to 100°C in static state
 Instantaneous heat resistance up to 120°C
 -20°C to 80°C in dynamic state
 Instantaneous heat resistance up to 100°C
 Color: Grey, Black, other colors customized.



Резьба Ø D1	Ø mm	H mm	GL mm	d mm	mm
M 12 x 1,5	3-6,5	54	8	7	15
M 12 x 1,5	2-5	54	8	7	15
M 16 x 1,5	4-8	63	8	8,5	19
M 16 x 1,5	2-6	63	8	8,5	19
M 16 x 1,5	5-10	78	8	10,5	22
M 16 x 1,5	3-7	78	8	10,5	22
M 20 x 1,5	6-12	90	9	13	24
M 20 x 1,5	5-9	90	9	13	24
M 20 x 1,5	10-14	100	9	15,5	27
M 20 x 1,5	7-12	100	9	15,5	27
M 25 x 1,5	13-18	114	11	20	33
M 25 x 1,5	9-16	114	11	20	33
M 12 x 1,5	3-6,5	54	15	7	15
M 12 x 1,5	2-5	54	15	7	15
M 16 x 1,5	4-8	63	15	8,5	19
M 16 x 1,5	2-6	63	15	8,5	19
M 16 x 1,5	5-10	78	15	10,5	22
M 16 x 1,5	3-7	78	15	10,5	22
M 20 x 1,5	6-12	90	15	13	24
M 20 x 1,5	5-9	90	15	13	24
M 20 x 1,5	10-14	100	15	15,5	27
M 20 x 1,5	7-12	100	15	15,5	27
M 25 x 1,5	13-18	114	15	20	33
M 25 x 1,5	9-16	114	15	20	33



Пластиковые кабельные вводы резьба NPT



Lock Nut O-Ring Body Seal Sealing Nut



Резьба Ø D1	mm	H mm	GL mm	mm
3/8" NPT	4-8	22	15	22
3/8" NPT	2-6	22	15	22
1/2" NPT	6-12	27	13	24
1/2" NPT	5-9	27	13	24
1/2" NPT/E	10-14	28	13	27
1/2" NPT/E	7-12	28	13	27
3/4" NPT	13-18	31	14	33
3/4" NPT	9-16	31	14	33
1" NPT	18-25	39	19	42
1" NPT	13-20	39	19	42
1 1/4" NPT	18-25	39	16	46
1 1/4" NPT	13-20	39	16	46
1 1/2" NPT	22-32	48	20	53
1 1/2" NPT	20-26	48	20	53

Металлические кабельные вводы резьба NPT



Lock Nut O-Ring Body O-Ring Claw Seal Sealing Nut



Резьба Ø D1	mm	H mm	GL mm	mm
3/8" NPT	4-8	21	15	19
3/8" NPT	2-6	21	15	19
1/2" NPT	6-12	24	13	24
1/2" NPT	5-9	24	13	24
3/4" NPT	13-18	25	13	30
3/4" NPT	9-16	25	13	30
1" NPT	18-25	29	15	40
1" NPT	13-20	29	15	40
1/4" NPT	18-25	31	17	44
1/4" NPT	13-20	31	17	44
1/2" NPT	22-32	37	20	55
1/2" NPT	20-26	37	20	50
1/2" NPT/E	10-14	23	13	24
1/2" NPT/E	7-12	23	13	24

Пластиковые кабельные вводы резьба NPT с компенсатором натяжения



Lock Nut O-Ring Body Seal Sealing Nut



Резьба Ø D1	mm	H mm	GL mm	d mm	mm
3/8" NPT	4-8	63	15	8,5	22
3/8" NPT	2-6	63	15	8,5	22
1/2" NPT	6-12	90	13	13	24
1/2" NPT	5-9	90	13	13	24
1/2" NPT	10-14	100	13	15,5	27
1/2" NPT	7-12	100	13	15,5	27
3/4" NPT	13-18	114	14	20	33
3/4" NPT	9-16	114	14	20	33

Пластиковые кабельные вводы резьба MG



Резьба Ø D1	mm	H mm	GL mm	mm
MG12	3-6,5	21	15	15
MG12	2-5	21	15	15
MG16	5-10	25	15	22
MG16	3-7	25	15	22
MG20	10-14	28	15	27
MG20	7-10	28	15	27
MG25	13-18	31	15	33
MG25	9-16	31	15	33
MG32	18-25	39	15	42
MG32	13-20	39	15	42
MG40	22-32	48	18	53
MG40	20-26	48	18	53
MG50	32-38	49	18	60
MG50	25-31	49	18	60
MG63	37-44	49	24	68
MG63	29-35	49	24	68

Пластиковые кабельные вводы резьба G



Резьба Ø D1	mm	H mm	GL mm	mm
G1/4"	3-6,5	22	8	15
G1/4"	2-5	22	8	15
G3/8"	4-8	26	15	19
G3/8"	2-6	26	15	19
G1/2"	6-12	30	13	24
G1/2"	5-9	30	13	24
G3/4"	13-18	37	15	33
G3/4"	9-19	37	15	33
G1"	18-25	40	16	41
G1"	13-20	40	16	41
G1/4"	18-25	40	18	46
G1/4"	13-20	40	18	46
G1/2"	22-32	48	15	52
G1/2"	20-26	48	15	52
G2"	37-44	50	15	64
G2"	29-35	50	15	64

Пластиковые кабельные вводы резьба G с компенсатором натяжения



Резьба Ø D1	mm	H mm	GL mm	mm
G1/4"	3-6,5	65	8	15
G1/4"	2-5	65	8	15
G3/8"	4-8	70	15	19/20
G3/8"	2-6	70	15	19/20
G1/2"	6-12	92	13	24
G1/2"	5-9	92	13	24
G3/4"	13-18	112	15	33
G3/4"	9-16	112	15	33

Пластиковая влагозащищенная кабельная коробка ABS



Материал: Пластик ABS
Класс защиты: IP 66 EN60529 Standard
Рабочая температура: от -40 до 80°C
Цвет: Серый, под заказ

Material: ABS Plastic
Protection Degree: IP66 EN60529 Standard
Temperature Range: -40°C to 80°C
Color: Grey (Color customization)

Пластиковая влагозащищенная кабельная коробка PC



Материал: Пластик PC
Класс защиты: IP 66 EN60529 Standard
Рабочая температура: от -40 до 80°C
Цвет: Прозрачный

Material: PC Plastic
Protection Degree: IP66 EN60529 Standard
Temperature Range: -40°C to 80°C
Color: Clear

Металлическая влагозащищенная кабельная коробка

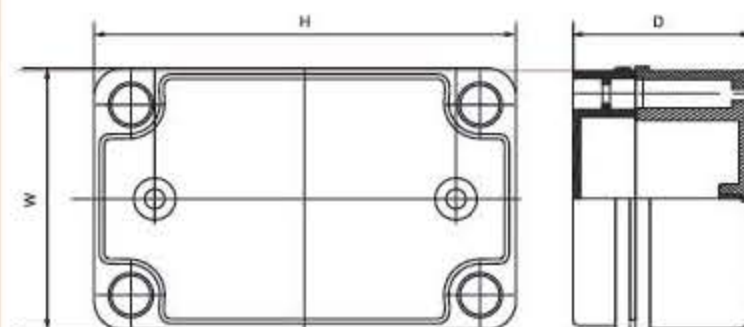
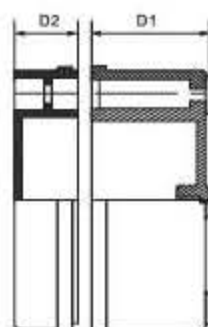
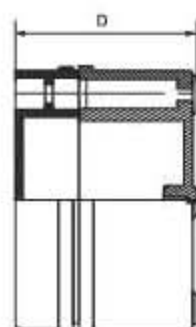
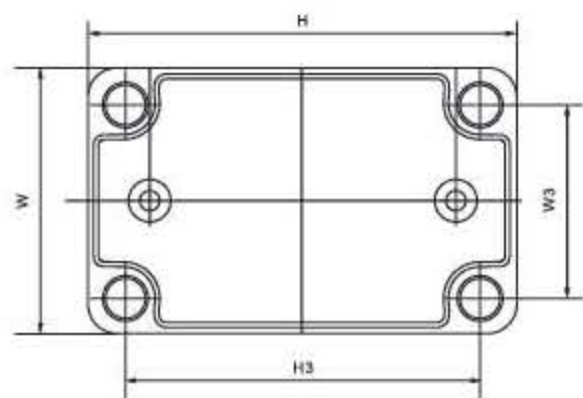


Материал: Алюминий ALSI12, DIN 1725
Класс защиты: IP 66 EN60529 Standard
Сопротивление удару: >7 Джоулей EN 50014
Рабочая температура: от -40 до 90°C
Покрытие: Защитное покрытие на основе порошковой эпоксидной смолы
Цвет: RAL 7038

Material: Aluminum ,ALSI12 DIN1725 Standard
Protection Degree: IP66 EN60529 Standard
Resistance to impact: >7Joule EN50014 Standard
Temperature Range: -40°C to 90°C
Paint Finish: Epoxy polyester powder coating
Color: RAL7038

Тип крышки		Крышка с нержавеющими защелками		Монтажная панель		Размеры					
Серая	Прозрачная	Серая	Прозрачная	Пластик	Металл	W	H	D	W3	H3	D1+D2
BT-AG-0811	BT-AT-0811	BT-AGH-0811	BT-ATH-0811	BT-0811P	BT-0811	80	110	70	62	92	50+20
BT-AG-0813	BT-AT-0813	BT-AGH-0813	BT-ATH-0813	BT-0813P	BT-0813	80	130	70	62	112	50+20
BT-AG-1212	BT-AT-1212	BT-AGH-1212	BT-ATH-1212	BT-1212P	BT-1212	125	125	100	105	105	80+20
BT-AG-1217	BT-AT-1217	BT-AGH-1217	BT-ATH-1217	BT-1217P	BT-1217	125	175	75	108	156	50+25
BT-AG-1520	BT-AT-1520	BT-AGH-1520	BT-ATH-1520	BT-1520P	BT-1520	150	200	100	131	182	80+20
BT-AG-1525	BT-AT-1525	BT-AGH-1525	BT-ATH-1525	BT-1525P	BT-1525	150	250	100	132	232	80+20
BT-AG-2020	BT-AT-2020	BT-AGH-2020	BT-ATH-2020	BT-2020P	BT-2020	200	200	130	182	182	110+20
BT-AG-2819	BT-AT-2819	BT-AGH-2819	BT-ATH-2819	BT-2819P	BT-2819	280	190	130	165	255	100+30
BT-AG-2819-1	BT-AT-2819-1	BT-AGH-2819-1	BT-ATH-2819-1	BT-2819P	BT-2819	280	190	180	165	255	100+80
BT-AG-2828	BT-AT-2828	BT-AGH-2828	BT-ATH-2828	BT-2828P	BT-2828	280	280	130	255	255	100+30
BT-AG-3428	BT-AT-3428	BT-AGH-3428	BT-ATH-3428	BT-3428P	BT-3428	340	280	130	255	315	100+30
BT-AG-3428-1	BT-AT-3428-1	BT-AGH-3428-1	BT-ATH-3428-1	BT-3428P	BT-3428	280	380	180	355	255	100+80
BT-AG-3828	BT-AT-3828	BT-AGH-3828	BT-ATH-3828	BT-3828P	BT-3828	280	380	130	355	255	100+30
BT-AG-3828-1	BT-AT-3828-1	BT-AGH-3828-1	BT-ATH-3828-1	BT-3828P	BT-3828	280	380	180	355	255	100+80
BT-AG-2828-1	BT-AT-2828-1	BT-AGH-2828-1	BT-ATH-2828-1	BT-2828P	BT-2828	280	280	180	255	255	100+80

Модель	Размеры		
	W	H	D
BT-FA1	64	58	35
BT-FA2	120	80	55
BT-FA2-1	120	80	55
BT-FA3	188	120	78
BT-FA5	222	145	55
BT-FA6	222	145	75
BT-FA7	111	64	37
BT-FA12	200	120	75
BT-FA18	80	80	64
BT-FA20	175	65	55
BT-FA24	115	65	55
BT-FA26	160	100	65
BT-FA34	115	90	60
BT-FA60	120	120	82
BT-FA61	160	160	70
BT-FA62	160	160	90
BT-FA63	240	160	70
BT-FA65	240	160	90
BT-FA66	260	185	120
BT-FA67	295	210	100
BT-FA68	295	210	130
BT-FA69	330	230	120
BT-FA70	330	230	160
BT-FA71	380	260	130
BT-FA72	380	260	165
BT-FA73	115	90	60



Быстросъемные муфты для шлангов типов PG /M

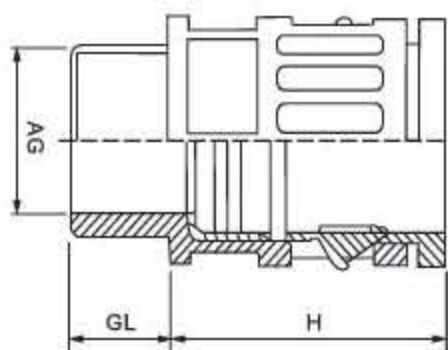


Материал: Полиамид
Резьба: М/PG/G
Температура: от -40 до 110°C
Цвет: Черный, под заказ
Особенности: Специальная конструкция внутреннего замка позволяет монтировать и демонтировать соединение без использования специальных инструментов

Product Material: PA (polyamide)
 Specification of thread: Metric/PG/G thread
 Working temperature: -40°C~+110°C
 Color: Black. Other colors are customizable
 Property: Special design with inner locking buckle making the mounting and dismounting done by simple plugging or pulling, without using tools.

Beisit No.	AG mm	H mm	GL mm	AD mm
BT-R-PG7-10	12.3	23	10	10
BT-R-PG9-13	15	25	10	13
BT-R-PG11-15.8	18.4	27.5	10	15.8
BT-R-PG13.5-18.5	20.2	28	12	18.5
BT-R-PG16-21.2	22.3	32	13	21.2
BT-R-PG21-28.5	28	34	14	28.5
BT-R-PG29-34.5	36.7	36	14	34.5
BT-R-PG36-42.5	46.7	38.5	14	42.5
BT-R-PG48-54.5	59	40	15	54.5

Beisit No.	AG mm	H mm	GL mm	AD mm
BT-R-M12-10	12	23	10	10
BT-R-M16-13	16	25	10	13
BT-R-M20-18.5	20	28	12	18.5
BT-R-M25-28.5	25	34	14	28.5
BT-R-M32-34.5	32	36	14	34.5
BT-R-M40-42.5	40	38	14	42.5
BT-R-M63-54.5	63	39	15	54.5



Быстросъемные муфты с прямым углом для шлангов типов PG /M

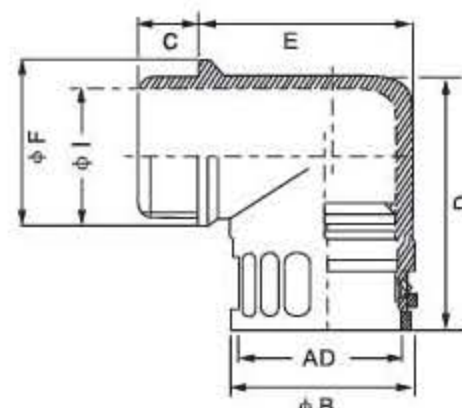


Материал: Полиамид
Резьба: М/PG/G
Температура: от -40 до 110°C
Цвет: Черный, под заказ
Особенности: Специальная конструкция внутреннего замка позволяет монтировать и демонтировать соединение без использования специальных инструментов

Product Material: PA (polyamide)
 Specification of thread: Metric/PG/G thread
 Working temperature: -40°C~+110°C
 Color: Black. Other colors are customizable
 Property: Special design with inner locking buckle making the mounting and dismounting done by simple plugging or pulling, without using tools.

Beisit No.	AD mm	I mm	C mm	E mm	F mm
BT-RL-PG7-18	10	7	10	32	18
BT-RL-PG9-20	13	10	10	34.5	20
BT-RL-PG11-24	15.8	12	10	37.5	24
BT-RL-PG13.5-27	18.5	14	11	43.5	27
BT-RL-PG16-31	21.2	15	13	48	31
BT-RL-PG21-34	28.5	22	13	57	34
BT-RL-PG29-43	34.5	29	14	64	43
BT-RL-PG36-50	42.5	38	14	72	50
BT-RL-PG48-64	54.5	50	15.5	84	64

Beisit No.	AD mm	I mm	C mm	E mm	F mm
BT-RL-M12-18	10	7	10	32	18
BT-RL-M16-20	13	10	10	34.5	20
BT-RL-M20-27	18.5	15	11.5	43.5	27
BT-RL-M25-34	28.5	19.5	13	57	34
BT-RL-M32-43	34.5	27	14.5	65	43
BT-RL-M40-50	42.5	34	14.5	72	50
BT-RL-M63-64	54.5	48	16	84	64



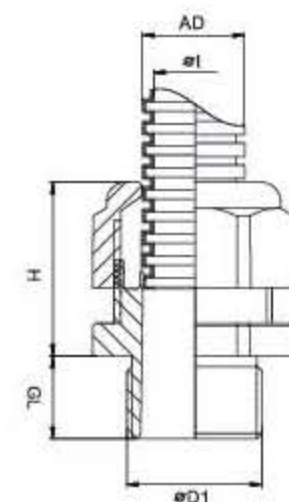
Муфты для шлангов типов PG /M /NPT



Материал: PA (Нейлон) UL94
Герметизирующая вставка: NBR, EPDM
O-Ring: NBR
Рабочая температура: от -40 до 100°C, мгновенно до 120°C статическое применение; от -20 до 80°C, мгновенно до 100°C, динамическое применение
Цвет: Серый, черный, под заказ

Material: PA (NYLON), UL 94
 Hermetic seal: NBR, EPDM
 O-Ring: EPDM
 temperature: -40°C to 100°C in static state
 Instantaneous heat resistance up to 120°C
 -20°C to 80°C in dynamic state
 Instantaneous heat resistance up to 100°C
 Color: Grey, Black, other colors customized.

Thread ØD1	Beisit No. grey	Beisit No. black
PG 7	P 07G	P 07B
PG 9	P 09G	P 09B
PG 11	P 11G	P 11B
PG 13,5	P 135G	P 135B
PG 16	P 16G	P 16B
PG 21	P 21G	P 21B
PG 29	P 29G	P 29B
PG 36	P 36G	P 36B
PG 42	P 42G	P 42B
PG 48	P 48G	P 48B
M 12 x 1,5	M 12G	M 12B
M 16 x 1,5	M 16G	M 16B
M 20 x 1,5	M 20G	M 20B
M 25 x 1,5	M 25G	M 25B
M 32 x 1,5	M 32G	M 32B
M 40 x 1,5	M 40G	M 40B
M 50 x 1,5	M 50G	M 50B
M 63 x 1,5	M 63G	M 63B
3/8" NPT	N38G	N38B
1/2" NPT	N12G	N12B
3/4" NPT	N34G	N34B
1" NPT	N100G	N100B
1 1/4" NPT	N114G	N114B
1 1/2" NPT	N112G	N112B



Водонепроницаемые муфты для шлангов М



Материал: PA (Нейлон) UL94
Герметизирующая вставка: NBR, EPDM
O-Ring: NBR
Рабочая температура: от -40 до 100°C, мгновенно до 120°C статическое применение; от -20 до 80°C, мгновенно до 100°C, динамическое применение
Цвет: Серый, черный, под заказ

Material: PA (NYLON), UL 94
Hermetic seal: NBR, EPDM
O-Ring: EPDM
temperature: -40°C to 100°C in static state
 Instantaneous heat resistance up to 120°C
 -20°C to 80°C in dynamic state
 Instantaneous heat resistance up to 100°C
Color: Grey, Black, other colors customized.

Thread ØD1	H mm	GL mm	AD mm	mm	mm
MG16	25	15	10	6.5	22
MG20	28	15	13	9	27
MG25	31	15	18.5	14	33
MG32	39	15	25	20	42
MG63	49	24	42.5	37	68

Сдвоенные муфты для шлангов



Материал: PC Пластик
Рабочая температура: от -30 до 140°C

Material: PC Plastic
temperature: -30°C to 140°C
Application: Fixed holder used for GH-1007.
 Wires-protection. Easy to install and beautiful.

№	I.D mm	Screw Length mm
BT-100SB/10	9	12
BT-100SB/14	13	17
BT-100SB/20	20	17
BT-100SB/23	24	21
BT-100SB/37	31	22
BT-100SB/45		

Стандартные нейлоновые шланги



Материал: PA6 (Полиамид)
Рабочая температура: от -30 до 100°C, мгновенно до 140°C
Цвет: Черный, под заказ

Material: PA6 polyamide
Temperature: -30°C ~ +100°C, +140°C can be reached but kept only for a short time
Color: Black. Other colors are customized upon requirements

№	НарØ x ВнØ	Радиус загиба, мм
BT-PA-10.0	6.5 x 10.0	16
BT-PA-13.0	10.0 x 13.0	20
BT-PA-15.8	12.0 x 15.8	30
BT-PA-18.5	14.3 x 18.5	40
BT-PA-21.2	17.0 x 21.2	45
BT-PA-25.0	20.0 x 25.0	45
BT-PA-28.5	23.0 x 28.5	50
BT-PA-34.5	29.0 x 34.5	60
BT-PA-42.5	36.0 x 42.5	70
BT-PA-54.5	48.0 x 54.5	90

Держатели для сдвоенных шлангов



材料: 尼龍
工作温度: -40°C至110°C
用途: 用于安裝雙拼管, 用于設備電纜, 電纜保護, 安裝方便美觀。

Material: PA
temperature: -40°C to 110°C
Application: Fixed holder used for GH-1007.
 Wires-protection. Easy to install and beautiful.

№	ВнØ	Screw Length mm
BT-100FT/10	9	12
BT-100FT/14	13	17
BT-100FT/20	20	17
BT-100FT/23	24	21
BT-100FT/37	31	22
BT-100FT/45		

Трудновоспламеняющиеся полипропиленовые шланги



Материал: PP (Полипропилен)
Рабочая температура: от -30 до 100°C, мгновенно до 110°C
Цвет: Черный, под заказ

Возможное исполнение: Огнестойкий FV-O
Material: PP (polypropylene)
Temperature: -30°C ~ +100°C, +110°C can be reached but kept only for a short time
Color: Black. Other colors are customizable upon requirements
Variety available: fire retardant, FV-O

№	НарØ x ВнØ	Радиус загиба, мм
BT-PP-10.0	6.5 x 10.0	16
BT-PP-13.0	10.0 x 13.0	20
BT-PP-15.8	12.0 x 15.8	30
BT-PP-18.5	14.3 x 18.5	40
BT-PP-21.2	17.0 x 21.2	45
BT-PP-25.0	20.0 x 25.0	45
BT-PP-28.5	23.0 x 28.5	50
BT-PP-34.5	29.0 x 34.5	60
BT-PP-42.5	36.0 x 42.5	70
BT-PP-54.5	48.0 x 54.5	90

Сдвоенные шланги



材料: 聚丙烯, 尼龍
工作温度: -20°C至110°C
用途: 用于設備電纜, 電纜保護, 安裝便美觀。

Material: PP, PA
temperature: -20°C to 110°C
Application: Wires-protection.
 Easy to install and beautiful.

№	НарØ x ВнØ	Радиус загиба, мм
BT-1007/10	13.8 8.9	70
BT-1007/14	18.7 12.8	95
BT-1007/20	25.8 20.0	130
BT-1007/23	31.4 24.8	155
BT-1007/37	41.9 31.4	205
BT-1007/45	54.5 43.3	210

Пластиковые кабельные стяжки



Материал: Нейлон 66/94М-2, коррозионностойкий, высокое сопротивление «старению»
Цвет: Натуральный, черный, под заказ

Material: UL Approved Nylon 66/94V-2, corrosion resistant, well insulation, difficult to aging and strongly durable.
Color: Natural, UV Resistant black and other colors customized.

Нагрузка на разрыв 8кг

№	длина, мм	ширина, мм	диаметр кольца, мм
BT-2.5 x 60	60	2.5	2-11
BT-2.5 x 80	80		2-16
BT-2.5 x 100	100		2-22
BT-2.5 x 120	120		2-30
BT-2.5 x 150	150		2-35
BT-2.5 x 160	160		2-40
BT-2.5 x 200	200		3-50

Нагрузка на разрыв 18кг

№	длина, мм	ширина, мм	диаметр кольца, мм
BT-3.6 x 140	140	3.6	3-33
BT-3.6 x 150	150		3-35
BT-3.6 x 180	180		3-42
BT-3.6 x 200	200		3-50
BT-3.6 x 250	250		3-65
BT-3.6 x 280	280		3-70
BT-3.6 x 300	300		3-80
BT-3.6 x 370	370		3-105

Нагрузка на разрыв 22кг

№	длина, мм	ширина, мм	диаметр кольца, мм
BT-4.8 x 120	120	4.8	3-30
BT-4.8 x 160	160		3-40
BT-4.8 x 180	180		3-42
BT-4.8 x 190	190		3-46
BT-4.8 x 200	200		3-50
BT-4.8 x 250	250		3-65
BT-4.8 x 280	280		3-70
BT-4.8 x 300	300		3-80
BT-4.8 x 350	350		3-90
BT-4.8 x 360	360		3-94
BT-4.8 x 370	370		3-98
BT-4.8 x 380	380		3-102
BT-4.8 x 400	400		3-105
BT-4.8 x 430	430		3-120
BT-4.8 x 450	450		3-130
BT-4.8 x 500	500		3-150

Пластиковые кабельные стяжки



Нагрузка на разрыв 55кг

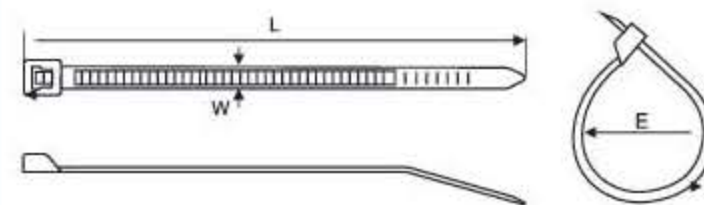
№	длина, мм	ширина, мм	диаметр кольца, мм
BT-7.2 x 150	150	7.2	3-35
BT-7.2 x 200	200		3-50
BT-7.2 x 250	250		4-65
BT-7.2 x 280	280		4-78
BT-7.2 x 300	300		4-80
BT-7.2 x 350	350		4-90
BT-7.2 x 370	370		4-98
BT-7.2 x 380	380		4-100
BT-7.2 x 400	400		4-105
BT-7.2 x 450	450		4-110
BT-7.2 x 500	500		4-150
BT-7.2 x 530	530		4-160
BT-7.2 x 550	550		4-165

Нагрузка на разрыв 80кг

№	длина, мм	ширина, мм	диаметр кольца, мм
BT-9.0 x 400	400	9.0	8-105
BT-9.0 x 450	450		8-118
BT-9.0 x 500	500		8-150
BT-9.0 x 550	550		8-160
BT-9.0 x 600	600		8-170
BT-9.0 x 650	650		8-185
BT-9.0 x 720	720		10-195
BT-9.0 x 800	800		10-230
BT-9.0 x 900	900		10-265
BT-9.0 x 1000	1000		10-300
BT-9.0 x 1100	1100		10-335
BT-9.0 x 1200	1200		10-370

Нагрузка на разрыв 114кг

№	длина, мм	ширина, мм	диаметр кольца, мм
BT-12 650	650	12	14-185
BT-12 900	900		14-265



Кабельные стяжки из нержавеющей стали с роликовым замком



Материал: Нержавеющая сталь 304,316
Характеристики: Уникальный замок с шариком обеспечивает высочайшие эксплуатационные характеристики. Кислотостойкий, коррозионностойкий, высочайшее сопротивление к разрыву.
Температура: от -60 до 150°C

Material: All length are available, Stainless steel type: 304, 316, Special sizes can be customized;
Characteristic: They have unique ball-locking mechanism which is more stable and user-friendly, and other advantages such as strong acid resistance, corrosion resistance, high tensile strength, etc.
Temperature: -60°C~150°C

СТАНДАРТНЫЕ ТИПОРАЗМЕРЫ

4.6 x 127	7.6 x 150	13 x 200
4.6 x 152	7.6 x 200	13 x 250
4.6 x 200	7.6 x 250	13 x 300
4.6 x 250	7.6 x 300	13 x 350
4.6 x 300	7.6 x 350	13 x 400
4.6 x 350	7.6 x 400	13 x 450
4.6 x 400	7.6 x 450	13 x 500
4.6 x 450	7.6 x 500	13 x 550
4.6 x 500	7.6 x 550	13 x 600
4.6 x 550	7.6 x 600	13 x 700
4.6 x 600	7.6 x 700	13 x 800
4.6 x 650	7.6 x 800	13 x 900
4.6 x 700	7.6 x 900	13 x 1000
4.6 x 750	7.6 x 1000	13 x 1100
4.6 x 800	7.6 x 1100	13 x 1200

ВОЗМОЖНО ИЗГОТОВЛЕНИЕ ДРУГИХ РАЗМЕРОВ ПОД ЗАКАЗ

Благодарим за ознакомление с нашим кратким каталогом

Вы можете получить любую дополнительную информацию связавшись с нами любым удобным для Вас способом

ПОЛИСФЕР-ЭНЕРГО

г. Ижевск, Тимирязева 19

WWW.КАБЕЛЬНЫЕВВОДЫ.РФ

ENERGO@POLISFER.RU

Тел +7-3412-638333

Факс +7-3412-638404